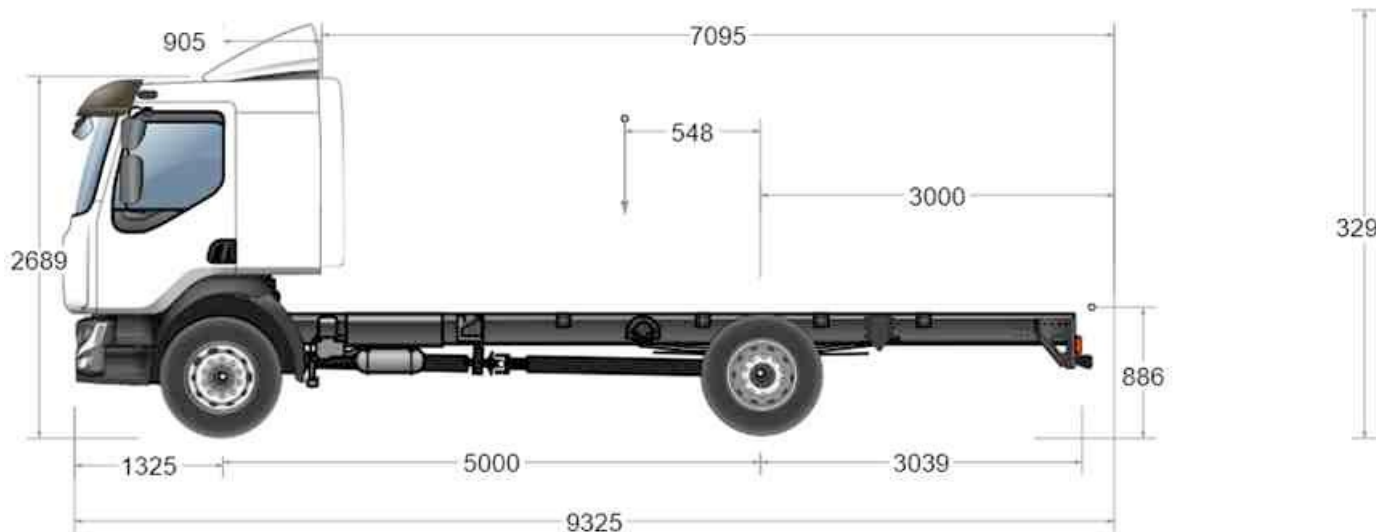


Код моделі: ECT\_40J40863MD01  
Дата видання: 12.02.2022  
Налаштування має день з справа :  
12.02.2022

МАЄ уваги з

## RENAULT ВАНТАЖНІ АВТОМОБІЛІ Д 13 MED P4X2 280E6 - РТАС 13 Т / РТРА 16.5 Т



### МАСИ

колісна база		ММ	5000
Зарядити корисний	(VS)	кг	7793
маса макс реєстрація	Всього (РТАС)	кг	13000
	вісь Раніше 1	кг	5000,00
	вісь Назад 1	кг	9440
маса міні транспортний засіб повний має порожній	гурт осі Раніше	кг	3983,00
вага рамка каюта	всього	кг	5207
	вісь Раніше 1	кг	3580,00
	вісь Назад 1	кг	1627,00
вага всього транспортний засіб+вантаж з заряд на YMAX	гурт осі Раніше	кг	4433,00
	гурт осі назад	кг	8567,00
вага всього транспортний засіб+вантаж з заряд в YMIN	гурт осі Раніше	кг	4433,00
	гурт осі назад	кг	8567,00

Це живопис тримає рахунок з вага з параметри RENAULT ВАНТАЖНІ АВТОМОБІЛІ, повний тривалість, масло, з рідина мити лід І з охолодження має 100 %, рівень заправки 90% і присутність водія (75 кг) для зберегти а поведінка комфортно (спрямованість, гальмування) з транспортних засобів в все THE умови з заряд І з прокатки а разів транспортного засобу з кузовом, слід дотримуватися наступного мінімального навантаження на передню(і) вісь(і): 2500 кг

### ДОВЖИНИ

колісна база		ММ	5000
двері має false раніше	(X / BEP L016)	ММ	1325
колісна база	(Ф / BEP L011)	ММ	5000

двері має помилковий зад	рамка, поза все (BEP L017)	мм	3039
двері має підробка назад тіло	міні (Xmin / BEP L017)	мм	3000
	макс (Xмакс : BEP L017)	мм	3000
Вхід каюта	(Б / BEP L102)	мм	905
Довжина прохідний	хв (Wmin / BEP L105)	мм	7095
	макс (Wмакс / BEP L105)	мм	7095
С. Серйозність з навантаження	всього (Ю / BEP ?)	мм	0
центр з Суворість з навантаження	макс (Yмакс / BEP L103)	мм	548
	міні (Iмін / BEP L104)	мм	548
центр з Суворість з транспортний засіб	в X (BEP L044)	мм	1585,00
Довго всього рамка каюта	(MAC / BEP L001)	мм	9364

## ВИСОТИ

колісна база		мм	5000
Охоронець на земля, відповідальний	назад (U3 / BEP H016)	мм	180
	Раніше (U1 / BEP H015)	мм	211
Висота зовнішній вигляд макс порожній	(BEP H001)	мм	3297
Висота зовнішній вигляд максимум, каюта нахилений, має порожній	(O1 / BEP H061)	мм	3401,00
Висота павільйон/майданчик має порожній	(O)	мм	2689
Відстань землю / точка THE більше вниз Раніше транспортного засобу	має порожній (H0 / BEP H18)	мм	303,00
	в заряд (H0 / BEP H18)	мм	297,00
Висота землю / вище лонжерон на рівень вісь Раніше	має порожній (H1 / BEP H035)	мм	818,00
	в заряд (H1 / BEP H036)	мм	808,00
Висота землю / вище лонжерон на рівень міст	має порожній (H2 / BEP H037)	мм	886
	в заряд (H2 / BEP H038)	мм	861
Висота землю / вище лонжерон має кінець назад	має порожній (HN)	мм	926,00
	в заряд (HN)	мм	891,00
центр з Суворість з транспортний засіб	має порожній в 3 (BEP H044)	мм	748,00
Висота лонжерони	(BEP H032)	мм	236,00

## ПРИСТРІЙ буксирування

колісна база		мм	5000
Відстань між перед з транспортний засіб I THE центр з буксирний пристрій	(BEP L045 + L016)	мм	
Відстань вісь останній вісь / центр пристрій буксирування		мм	
Висота гачок з буксирування / вище лонжерон	(BEP H045)	мм	

## ШИРИНИ

колісна база		мм	5000
Ширина зовнішній вигляд каюта макс (дзеркало розгорнута)	(BEP W001)	мм	2998,00
Ширина каюта макс	(BEP W002)	мм	2276
Ширина з рамка	має перед (BEP W035)	мм	866
	має спина (BEP W036)	мм	866
Ширина до колеса назад	вісь AR 1 (V3 / BEP W003.2)	мм	2392
Шлях	назад 1 (V2 / BEP W013.2)	мм	1830 пік
	Раніше (V1 / BEP W013.1)	мм	1942 пік

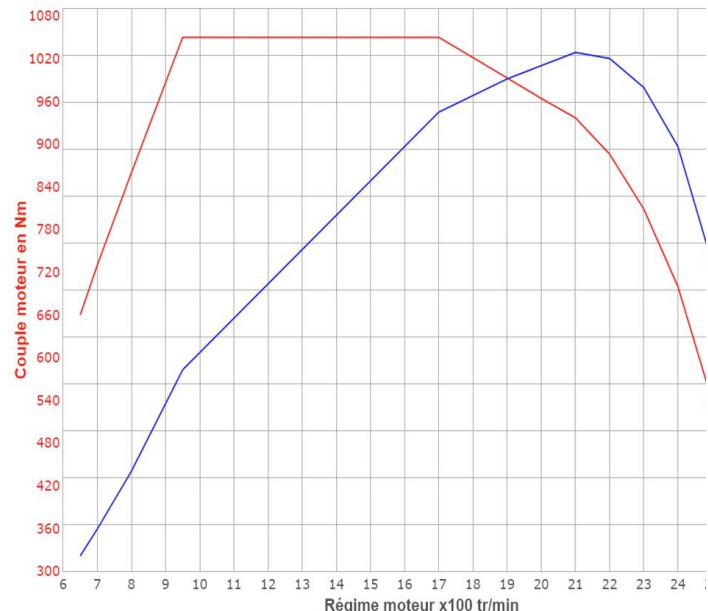
## РІЗНЕ

колісна база		мм	5000
Куточок напад	(BEP H010)	°	15
Куточок пандус	(BEP H012)	°	13.50
Куточок витік	(BEP H011)	°	8.00
Товщина лонжерони	(BEP W034)	мм	8.00
Рей з пограбування	поза все (BEP W012)	мм	9100,00

	між тротуари	мм	8436,00
	інтер'єр	мм	4255,00

## ДВИГУН DTI 8

Рідина охолодження : антифриз - 40°C  
**Максимальна потужність: 206 кВт має 2100 об/хв**  
**Максимальний крутний момент: 1050 Нм від 950 об/хв до 1600 об/хв** Дизель 6 циліндрів в ряд  
 - 4 клапана за циліндр - Задній розподіл  
 Пряме вприскування високого тиску COMMON RAIL 2000 бар  
 Діаметр 110 мм - хід 135 мм - Робочий об'єм 7,7 літра  
 Наддув турбокомпресором зі змінною геометрією  
 Рециркуляція вихлопних газів  
 Сенс з обертання (перегляд бік V.V.) : проти годинникової стрілки Ємність масла: 27 л, включаючи фільтрацію Стандартний інтервал заміни масла  
 Картер листове масло  
 здатність з схема з охолодження : 17 літрів  
 Рівень забруднення ЄЕС ЄВРО VI  
 Компактна система доочищення (7° інжектор, каталізатор, FAP, SCR)  
 Рідина з охолодження Норма шуму R51.03



Вантажопідйомність перед: 5 t

## ОБЛАДНАННЯ ДВИГУН

Часткова переробка масляні пари (контур напівзакритий)  
 Пристрій холодного запуску шляхом попереднього підігріву всмоктуваного повітря  
 Без розетки силою на двигун  
 Обмежувач електронна швидкість (90 км/год)

## ШИНИ І КОЛЕСА

Розмір 265/70 R19.5  
 Profile G. Сталеві диски  
 KMAX S / D  
 Ковпаки з колеса передній  
 Без запасного колеса

## КОРОБКА ПЕРЕДАЧ

Коробка передач Optishift 8AP1200  
 Оптимізована стратегія перемикання передач для ПАЛИВО ЕКО  
 Кулер коробки автоматичні коробки передач

## ЗАДНІЙ МІСТ

Міст P11140 має простий скорочення  
**Блокування диференціал інтегрований**  
 Вантажопідйомність ззаду (макс. технічний) : 9,5 т  
 Передаточне число: 4,11  
 Обороти двигуна при 90 км/год : 1492 об/хв

## СПОВІЛЬНІВАЧ

Двигуна на вихлопі (120 кВт о 2800 об/хв)

## Гальмо з обслуговування :

Гальмівна система з двома незалежними контурами  
 Повністю дискове гальмування  
**Повітряний компресор 1080 л/хв, 720 см³ подвійний циліндр** Електронне керування виробництвом повітря за APM (Air Product Management)  
 Оптимізований картридж із осушувачем  
 Профілактичне обслуговування  
 Без пристрою з гальмування причепа

## РОЗЕТКА РУХУ

без гніздо з рух по коробці з швидкості Кермування

## EBS :

система антиблокування з колеса (ABS) Протиковзка (ASR)  
 Перетягування крутного моменту (контроль крутного моменту під час фази перемикання на нижчу передачу)

житло з вбудованою гідравлічною допомогою зі змінним зниженням трафік направо

## ВІСЬ ПЕРЕД

Зчеплення сповільнювачів і гальмо на чергуванні  
Управління зобов'язання з диференціал (якщо є) має швидкість <10 км/год (4x2)  
Попередження про ефективність гальмування  
Контроль траєкторії і система проти перекидання ESC (електронний контроль стійкості)  
Есе з тяги зачіпка  
Допомога на гальмування надзвичайна ситуація (AFU) Аварійні стоп-сигнали (EBL)

### Гальмо парковка :

Пневматичний, фіксація забезпечується пружинними циліндрами на задніх колесах

### Налаштування :

Автоматична гра в наздоганялки начинки

### Гальмо з полегшення :

Застрахований незалежність схеми пристрою основний

## КАБІНА

### Ззовні :

#### Загалом таксі

Електроцинкований лист кабіни, оброблено Колір тіла катафорез: білий екла  
технічний код: 09350  
Дефлектори проти обростання  
Підвіска кабіни по еластичні шпильки спереду і механіка ззаду  
Нахил кабіни гідравлічний  
2 бокове дзеркало підігрівається 2 ширококутних дзеркала з дистанційним керуванням  
Док- дзеркало  
Дзеркала для в цілому з можливістю руху від 2500 до 2600 мм Складне дзеркало переднього виду  
Низький задній повітрязабірник салону Індикатор засмічення протиповітряного фільтра проекція води на крила Раніше  
[Дефлектор з дах з висота регульовані](#)  
[бічні дефлектори](#)  
[Віскоп парасолька](#)  
Лобове скло ламінований тонований Без заднього скла

### Інтер'єр :

Верхній візок для зберігання, 2 ящики для зберігання (50 л), закриті сітками  
Три сонцезахисні козирки на лобовому склі [Надання розетки 24В для обслуговування](#) Без камери заднього виду Хронотахограф цифровий DTCO 4.0 [Ручна вентиляція даху](#)  
Сидіння водія пневматична підвіска з бортовим ременем безпеки  
Підлокітник водія Червоні ремені безпеки Контрольна

лампа з ремінь з Безпека  
Регульоване пасажирське сидіння [Цільне нижнє спальне місце](#)  
Затримка часу освітлення салону

### Штори по салону

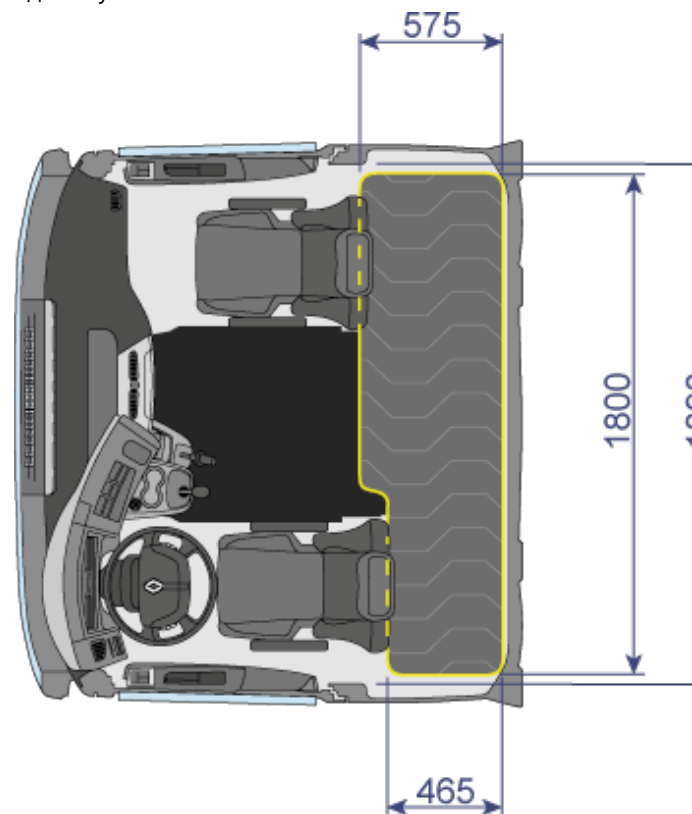
сонцезахисний козирок бічний розсувний  
бік водій Електросклопідйомники  
[Автономне опалення салону 2кВт \(повітря/повітря\).](#)  
[Дифузія через три вентиляційні отвори \(за лівим сидінням, за правим сидінням і над спальним місцем\).](#)  
Кондиціонер  
[Журнал болгарською мовою](#)

### Обладнання на кермі :

політ 4 гілки  
Аналогова та цифрова автомагнітола у форматі DAB / DAB+ Bluetooth 4.0 для потокового аудіопотоку з функцією «вільні руки» та елементами керування на кермі  
Порт USB під автомагнітолу

### Приборна панель :

Підтримка центральна полиця типі 2 порти USB- C  
[Розетка 12 В + 24 В на приладовій панелі, для аксесуарів \(джеут 24 В доступний у верхній частині служби\)](#)  
Система іммобілайзера, керована транспондерним ключем Складний ключ  
Дистанційний двері  
Обмежувач швидкості регулюється за допомогою керування на кермі (ASL) з Kick-Down. Проходження жорсткої точки в кінці ходу педалі акселератора викликає перемикання в режим автоматичного пониження передач  
Мода потужність



**ОБЛАДНАННЯ ЕЛЕКТРОННЕ**

Дисплей в румунська І в Англійська  
Додаткова мова (болгарська)  
OBD розетка в салон для витяг даних та діагностика автомобіля  
*Інтерфейс керування автопарком FMS Gateway*  
Допоміжна кнопка для сприяти геолокація з платформою 24/7  
житло телематика TGW3 (телематичні ворота) 4G з антеною та можливістю підписки на послуги Optifleet (Карта, Чек, Драйв)  
Карта SIM Telenor  
Система попередження про виїзд зі смуги руху (LDWS), адаптивний круїз-контроль (ACC) у поєднанні з вдосконаленою системою екстреного гальмування (AEBS)

**ОБЛАДНАННЯ ЕЛЕКТРИЧНЕ**

*здатність Акумулятор 185 Ач*  
Батареї з контролем рівня  
Перемикач АКБ  
Генератор 130А  
Освітлення задня сигналізація ( стандарт EEC)

**Шасі**

Фарба з захисту рамка колір сірий мінерально-технічний код: 03650  
Консольні стандарт, попередньо просвердлені для THE Кузов Знімний передній буксирний хомут пристрій проти недоїздів Раніше (DPEA) Задній протипідкатний пристрій  
*Задня поперечина для гачок нижнє буксирування або дорівнює 3,5 т*  
Вихлоп в там спосіб

**БАМПЕР - СХІДКИ ТА ОСВІТЛЕННЯ**

Бампер пластик в 3 запчастини  
світлодіодні габаритні вогні  
Доступ до місця водія 2 ступінчасті ступені Освітлення сходинок  
вогні LED денні ходові вогні  
*Фари протитуманний Раніше*

1	2	3	4	5	6	7	8
4,89	3.12	2.03	1.64	1.25	1,00	0,84	0,64

THE конструктор se резерв THE правильно з змінити THE особливості вище без попереднє повідомлення. документ Немає договірні. THE адаптації можна здійснити лише на основі наших планів.

**Цінове резюме**

№	Найменування обладнання	СПЕЦ Ціна Євро (DDP) Україна з ПДВ
1	D 13 MED 4X2 R 280 E6 VF640J868PB019208	92 500

**ПІДВІСКА****Підвіска передня**

*Підвіска передній пневматичний*

**Підвіска задня**

*Задня пневматична підвіска Дистанційне керування з підвіска 2 канали* Телескопічні амортизатори

**Паливні Баки**

Бак пластиковий Бак 215 літрів має ПРАВИЛЬНО

обігрівач електричний на дизельний фільтр

**AdBlue**

Водосховище AdBlue 32 л в шасі.

**ОБЛАДНАННЯ СТАНДАРТ****Джек 8т**

Попереджувальний трикутник  
*Сигнал заднього ходу* Ємність водосховище омивач лобового скла 12л

**КУЗОВ**

Коробки з кузова має перед І має Перехідна перегородка задньої кабіни для кузовщика  
*Електронний блок інтерфейсу кузовщика BVM (експертні функції кузовщика через шину CAN)*  
*Функція керування підвіскою Bodybuilder: блокування регулювання висоти автомобіля підвіски, платформа на колінах, регулювання висоти Електричне налаштування для підйому борта*

**КОРОБКИ ПЕРЕДАЧ**



**Умови оплати:** лізинг, кредит, повна оплата.

**Терміни поставки :** 1 місяць з моменту передоплати, точний термін поставки повідомляється після підписання договору та замовлення автомобіля у виробництво

**Строк дії пропозиції:** один місяць від дати пропозиції.

**Спеціальні умови:** Проведення базового курсу навчання водіїв при купівлі нового вантажного автомобіля (два водія / один автомобіль)

**Гарантія - 2 роки:** застосовується Європейська Гарантія Рено Тракс - 1 рік на автомобіль та додаткова гарантія на 2-й рік на двигун, КПП, мости, та/або на 300.000 км пробігу, в залежності від того що відбудеться раніше.

**З повагою,**

**Комерційний**

**директор**

**ТОВ «Преміум Тракс Луцьк» ,**



**Шаповал Ігор +38 067 459 88 45**



Ihor Shapoval

Мобільний телефон:  
[Ihor-sh@premium-truks-lutsk.com](mailto:Ihor-sh@premium-truks-lutsk.com)

Premium Trucks Lutsk LLC

Телефон: +380674598845  
[www.premium-trucks-lutsk.com](http://www.premium-trucks-lutsk.com)





Ihor Shapoval

Мобільний телефон:  
[Ihor-sh@premium-truks-lutsk.com](mailto:Ihor-sh@premium-truks-lutsk.com)

Premium Trucks Lutsk LLC

Телефон: +380674598845  
[www.premium-trucks-lutsk.com](http://www.premium-trucks-lutsk.com)

